

適応的画像選択による輪郭からの物体形状計測

阿久津隆史[†] 荒川 賢一^{†*} 村瀬 洋^{††}

Shape from Contour Using Adaptive Image Selection

Takashi AKUTSU[†], Kenichi ARAKAWA^{†*}, and Hiroshi MURASE^{††}

あらまし 画像列から環境情報を獲得する手段として、各画像中の対象物体の輪郭を抽出し、物体表面の3次元形状を復元する方法がある。一般にshape-from-contour法と呼ばれ、CCDカメラを用いて実現できる比較的精度の高い計測方法として知られる。高精度の結果を得るためには多数の画像の処理が必要なので、高速処理を行う場合は、結果に与える影響の大きさに応じて処理対象画像を選択することが有効となる。本論文では、必要とされる精度に応じて画像を選択的に処理する方法(AISE法)を提案し、様々な断面形状をもつ対象物体に適用する。そして、適応的な処理を行わない場合とで、画像処理枚数と計測結果の誤差を比較する。実験により、特に形状(対象物体表面の曲率)の変化が大きい場合に、提案手法による処理枚数の削減効果の高いことを示す。また、理論評価により、必要とされる精度と削減効果との関係も示す。

キーワード 輪郭, 形状計測, 誤差評価, 適応処理, 曲率変化

1. ま え が き

知能ロボットに高次のタスクを実行させる上で、画像を用いた実環境の情報獲得は有望な手段と期待されている。画像中に含まれる物体の3次元情報の抽出が求められるが、これはコンピュータビジョンの重要なテーマの一つである。中でも、実画像列の各画像中から対象物体の輪郭を抽出し、物体表面の3次元形状を計測する手法は、比較的簡単な処理で精度が得られることで知られる。一般にshape-from-contour法と呼ばれる手法で、古くから研究されており[1]~[3]、近年は様々な改良がなされている[4]~[10]。

3次元形状の計測結果は重要な情報となるが、応用を考える場合、目的とするタスクによって必要な情報の性質も変化する。例えば、どの程度の精度が必要かはタスクに依存する。一般に、与えられた画像からタスク実行に必要な精度の計測結果を高速に抽出することが求められる。計測結果の精度については[4], [7], [8]で言及されているが、画像処理枚数との関係は論じられていない。一方、例えば[11], [12]ではサブサンプリングや補間を適用して効率的に処理結果の精度を高め

る方法が紹介されているが、これらはいずれも符号化や画像生成に関する内容となっており、形状計測の手法ではない。また、[6]では形状モデルを用いて計測結果を補間しているが、処理の効率と誤差の関係は明らかではない。輪郭抽出を用いた形状計測を適応的な処理で効率化した場合、計測誤差と処理枚数及び対象物体形状の間にどのような関係が成り立つのか、理論的かつ具体的に論じた研究は見られなかった。

そこで、本論文では画像列中の物体の輪郭を抽出して3次元形状計測を一定の精度で行う場合、高速に結果を得るため、少ない枚数の画像だけを選択して処理する方法を論じる。輪郭からの形状計測は、各画像中から抽出した物体の輪郭形状とカメラ位置から物体表面上の点の位置を算出して行う。輪郭形状は、対象物体とカメラの位置関係、対象物体の形状等によって変化する。一般に、処理する画像の枚数を減らせば、輪郭の変化の観測間隔を粗くすることになるので、計測結果の精度は低下する。しかし、どの画像の処理を省略するかによって、同じ処理枚数でも計測結果の精度が大幅に低下する場合としない場合がある。取得時のカメラ位置と対象物体形状との関係により、各画像の処理結果が精度に与える影響は異なる。精度向上に与える影響が大きい画像を選択できれば、一定の精度を得るために必要な処理枚数の削減が可能となる。

本論文では、計測結果の不確定領域の大きさを示す

[†] NTTサイバースペース研究所, 横須賀市
NTT Cyber Space Laboratories, Yokosuka-shi, 239-0847 Japan

^{††} NTTコミュニケーション科学基礎研究所, 厚木市
NTT Communication Science Laboratories, Atsugi-shi, 243-0198 Japan

* 現在, NTT第三部門

最大誤差を算出し、その値を尺度として画像を選択して処理するAISE法 (Adaptive Image Selection with Error Estimation) を提案する。そしてAISE法により、画像処理枚数がどの程度に抑えられるかの理論評価を示し、実際に高精度に製作された数種類の対象物体に適用した。その結果特に、形状 (対象物体表面の曲率) の変化が大きい場合に、提案手法による処理枚数の削減効果が高いことが確かめられた。

以下、2.で簡単にshape-from-contour法の原理を述べる。3.では画像を処理する間隔と計測結果の精度との関係を調べ、最大誤差を精度の評価尺度にできることを説明する。4.でAISE法の提案を行い、一定精度を得るために必要な処理枚数を理論評価する。5.では実対象物体を用いた実験方法を記し、適応的手法を用いず等間隔で処理を行う場合と、提案手法を用いた場合とで、処理枚数と誤差を比較する。

2. 輪郭を用いた形状計測の原理

画像列中から対象物体の輪郭を抽出し、物体の表面形状を計測する手法はshape-from-contour法と呼ばれ、従来、以下a)~e)のようなステップで行われる[4]。

- a) あらかじめカメラのキャリブレーションを行う
- b) 対象物体を含む画像を十分細かい間隔で取得する
- c) 画像中の対象物体輪郭を抽出する
- d) 輪郭の変化から物体表面の点の位置を算出する
- e) それらに面を張ることにより物体形状を得る

以下では図1に従って説明する。Bを計測対象の物体(object)、その表面の曲面(surface)をSとし、カメラ中心位置(position of camera center)を $v(t)$ (t は時刻)と表す。 $t = t_0$ に $v(t_0)$ からBの画像を取得したときの輪郭(visible rim)上の点 $r(t_0)$ の位置を次のように算出する。 $v(t)$ の移動に従って、 $v(t)$ からBの画像を取得したときの輪郭も移動する。各時刻の輪郭上の点 $r(t)$ をとり、

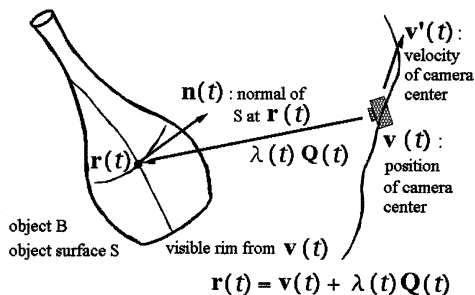


図1 輪郭を用いた形状計測の原理
Fig. 1 Principle of shape from contour.

$r(t_0)$ を通る曲線 $r(t)$ を決める。各時刻の $v(t)$ から $r(t)$ への視線方向の単位ベクトルを $Q(t)$ 、 $v(t)$ から $r(t)$ までの距離を $\lambda(t)$ とおく。これらの間には、各時刻で次のベクトル式が成り立つ。

$$r(t) = v(t) + \lambda(t) Q(t) \tag{1}$$

$r(t)$ におけるSの法線を $n(t)$ とおくと、 $r(t)$ の t に関する微分 $r'(t)$ はSの接平面に含まれるので $n(t)$ と垂直であり、また $Q(t)$ もSの接線方向なので $n(t)$ と垂直である。したがって式(1)の各辺を t で微分して $n(t)$ と内積をとると次式が得られる。

$$\lambda(t) = \frac{-v'(t) \cdot n(t)}{Q'(t) \cdot n(t)} \tag{2}$$

ただし式(2)で、 $v'(t)$ 、 $Q'(t)$ はそれぞれ、 $v(t)$ 、 $Q(t)$ の t に関する微分を表す。

このように $v(t)$ 、 $Q(t)$ 及び $n(t)$ を t に関して十分小さい間隔で算出することにより、式(2)より $\lambda(t)$ が求められ、式(1)より $r(t_0)$ の位置も算出される。上記処理を曲面Sの各点に行いSの形状を得る。その手順はa)~e)に対応づければ、以下の順序となる。

- a) カメラ画素と視線方向 $Q(t)$ を対応づける
- b) 各時刻で $v(t)$ を計測し画像を取得する
- c) 画像から輪郭を抽出し $Q(t)$ 及び $n(t)$ を算出する
- d) $v(t)$ と $Q(t)$ 及び $n(t)$ から $\lambda(t)$ 、 $r(t)$ を算出する
- e) 算出された各 $r(t)$ からSの曲面形状を算出する

3. 処理画像の間隔と不確定領域

2.のshape-from-contour法の手順では、Sの形状を算出するため、d)の部分でS上の各点の位置を算出する。その過程で用いる式(2)は、 t に関する極限演算となる。実際には無限回の処理は不可能であり、 t に関して十分

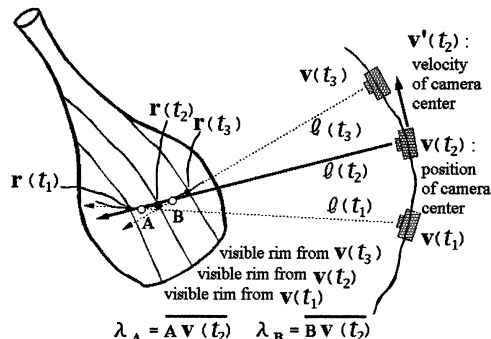


図2 画像処理間隔と算出される λ の関係
Fig. 2 Relation between the distance of positions where processed images are taken and calculated lambda.

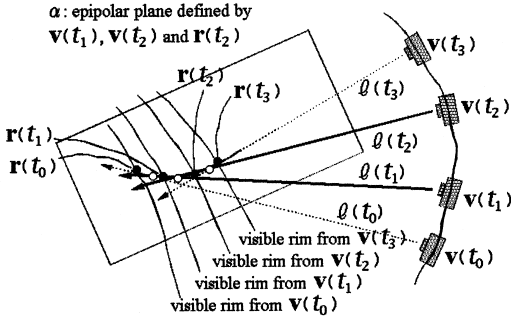


図3 画像処理間隔と形状計測結果

Fig. 3 Relation between the distance of positions where processed images are taken and calculated shape.

小さい間隔で画像取得とカメラ位置の計測が行われ、輪郭上の十分小さい間隔を離れた各点に対して、式(2)が適用される。特に、画像取得及び処理枚数を削減すれば演算コスト等が削減できるため、式(2)で用いられる $v(t)$ 及び $Q(t)$ は、 t に関してある程度の間隔を置いて与えられるのが一般的である。

ここでは、画像処理間隔と精度の関係を明らかにするため、図2のように $t=t_2$ のときの輪郭上の点 $r(t_2)$ の位置の算出に関して説明する。 $v(t_2)$ と $r(t_2)$ を通る視線方向の直線を $l(t_2)$ とおく。そして各 t_1, t_2 に対して、「 $v(t)$ からの輪郭」と「 $v(t)$ と $l(t_2)$ を含む平面」との交わりを $r(t)$ とし、 $v(t)$ と $r(t)$ を通る直線を $l(t)$ とする。この $r(t)$ の決め方より t_1, t_2, t_3 の各直線 $l(t)$ は $l(t_2)$ と交点をもつので、 $t_1 < t_2 < t_3$ に対して $l(t_1)$ と $l(t_3)$ をとり、 $l(t_1)$ と $l(t_2)$ の交点を A、 $l(t_3)$ と $l(t_2)$ の交点を B とおく。そして、 $v(t_2)$ から交点 A、B までの距離をそれぞれ λ_A, λ_B とおく。すると式(2)で得られるはずの $\lambda(t_2)$ は、 $\lambda_A - \lambda_B$ となる。このように、 t_1, t_2, t_3 における3枚の画像を処理して得られるのは λ_A と λ_B の値であり、一般に $\lambda(t_2)$ の値自体は直接算出できない。そのため、算出結果には $\lambda_A - \lambda_B$ の値に応じた不確定分が伴う。

画像処理間隔の影響による 値の不確定分は形状計測結果にどのように影響するだろうか。図3のように $v(t_1), v(t_2)$ 及び $r(t_2)$ を含む平面 α は、二つのカメラ中心位置 $v(t_1), v(t_2)$ での、空間中の点 $r(t_2)$ に関するエピポーラ平面(epipolar plane)[13]と呼ばれるが、この α と対象物体との共通部分の形状計測結果を考える。 $t_0 < t_1 < t_2 < t_3$ に対し、 $r(t_1)$ を $v(t_1)$ からの輪郭と α との交点とし、図2と同様に視線方向の直線を $l(t_1), l(t_2)$ とする。 $r(t_0)$ は「 $v(t_0)$ からの輪郭」と「 $v(t_0)$ と $l(t_1)$ を含む平面」との交わり、 $r(t_3)$ は「 $v(t_3)$ からの輪郭」と

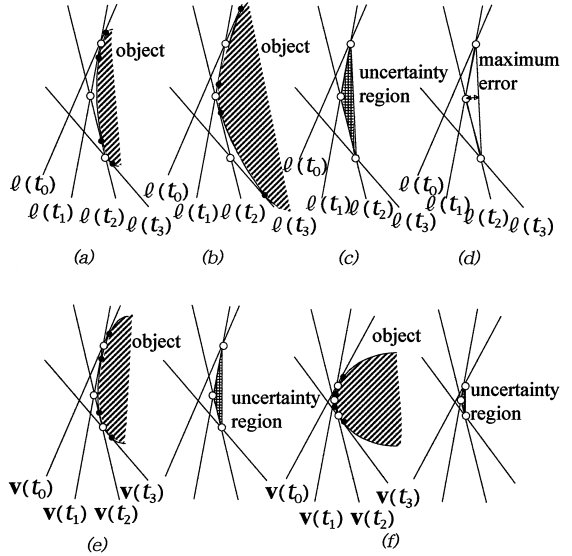


図4 不確定領域と最大誤差

Fig. 4 Uncertainty region and maximum error.

「 $v(t_3)$ と $l(t_2)$ を含む平面」との交わりとする。このとき、 $l(t_0)$ と $l(t_1), l(t_1)$ と $l(t_2), l(t_2)$ と $l(t_3)$ の交点をそれぞれ P_{01}, P_{12}, P_{23} とおくと、 $r(t_1), r(t_2)$ の位置はそれぞれ線分 $P_{01}P_{12}$ 上、 $P_{12}P_{23}$ 上のどこかとなる。画像処理間隔の影響による不確定性のため、このように真の形状が確定できない。ここでは、画像処理間隔の影響により真の形状が判定できない領域を不確定領域(uncertainty region)と呼ぶ。図4(a)と(b)は、真の形状が異なるのに $v(t_0), v(t_1), v(t_2), v(t_3)$ からの4枚の画像の処理結果は同じとなる例である。それらの不確定領域を図4(c)に示す。図4(c)の網線領域内のより精密な形状の計測には、更に細かい間隔での処理が必要である。不確定領域の高さの値の分だけ計測結果に誤差が生じる可能性があるため、ここでは不確定領域の高さ(図4(d))を最大誤差(maximum error)と呼ぶ。

不確定領域の大きさは、画像処理間隔とカメラ位置が同じ場合でも、対象物体形状により異なる(図4(e), (f))。また、画像処理枚数を削減すれば、一般に不確定領域も大きくなる。最大誤差を用いて不確定領域の大きさを評価することができるので、次章ではこれを評価尺度とした適応的な手法(AISE法)を提案する。

4. 最大誤差評価による画像選択方法

4.1 AISE法の提案

ここでは、最大誤差を用いて処理を行う画像を選択し、誤差を抑えつつ少ない処理枚数での計測を可能と

するAISE法を提案する．図5のように形状計測対象の物体を包む球体を取り，半径を d とおく．あらかじめ形状計測の目標精度に従い，許容可能な誤差(admissible error)の値 E_{ad} を決めておく．そして，十分細かい間隔で画像取得しておく（実環境での取得間隔の目安は5.で後述）．3.と同様にカメラ中心位置 $v(t)$ が与えられるとし， $v(t_0), v(t_1), v(t_2), v(t_3)$ で取得した4枚の画像の処理結果を用いて， $v(t_1), v(t_2)$ での $r(t_2)$ に関するエピポーラ平面 α と対象物体の共通部分の形状計測結果を考える．そして α 上での不確定領域と最大誤差 $E_{max, \alpha}$ の値を求める．図6のように $v(t_1), v(t_2)$ での $r(t_2)$ のとり方を変え，変えた場合のエピポーラ平面を $\beta, \gamma, \delta, \dots$ とおく．これらの平面上での不確定領域と最大誤差 $E_{max, \beta}, E_{max, \gamma}, E_{max, \delta}, \dots$ の値も算出し， $E_{max, \alpha}, E_{max, \beta}, E_{max, \gamma}, \dots$ の最大値を $E_{max}(v(t_1), v(t_2))$ とおく．この値と許容誤差 E_{ad} の値との大小を比較して， $E_{max} > E_{ad}$ の場合は $v(t_1)$ と $v(t_2)$ の間で取得された画像を更に1枚処理する．

提案手法は，上記のステップを繰り返す． $v(t)$ 上で

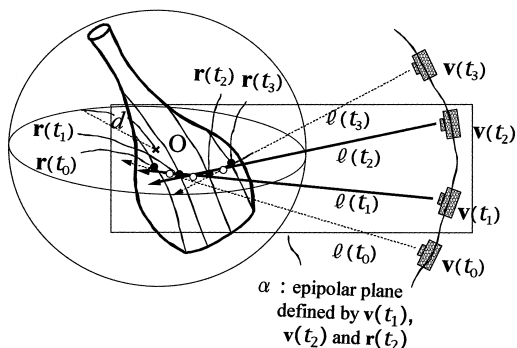


図5 提案手法の設定
Fig. 5 Notations for AISE method.

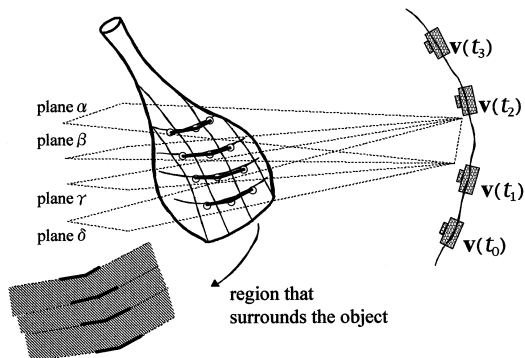


図6 各平面上での形状計測
Fig. 6 Object shape reconstruction in each plane.

取得された画像に対して，図7のように最初にある基準間隔(standard interval)を定め，その間隔に従って処理を行う画像を決める．そして各4枚の処理結果から上記のように各区間で E_{max} の値を算出し，許容誤差 E_{ad} の値との大小を比較する(図7の①~⑪)．そして $E_{max} > E_{ad}$ の場合(②と④)は，4枚の中央の区間で取得された画像を更に1枚追加して処理し，各4枚に関して上記のステップを行う(⑥と⑦，及び⑧と⑨)．その結果更に $E_{max} > E_{ad}$ の場合(⑧)があれば，更に上記のステップを繰り返す(⑩, ⑪)．このように $E_{max} > E_{ad}$ が各区間で成り立つまで繰り返し，図6のように各区間で算出された「対象物体を含む範囲」の共通部分を物体の形状計測結果とする．

最初の基準間隔のとり方は図8に示す．対象物体を包み込む球の中心Oにおいて，隣り合う各点のなす角

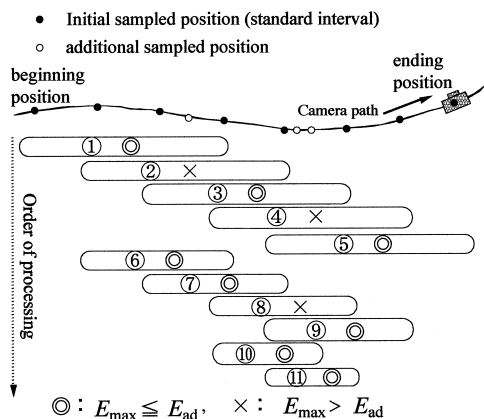


図7 AISE法による処理順序
Fig. 7 Order of processing images in AISE method.

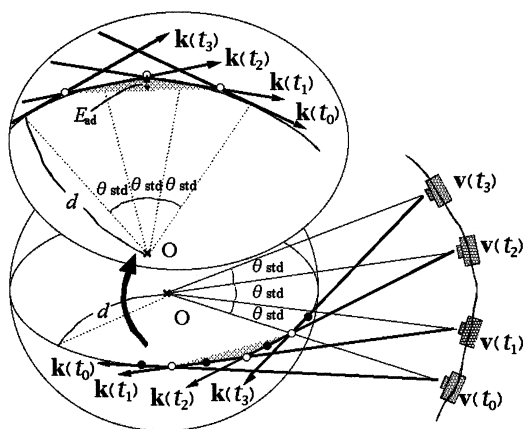


図8 許容誤差と基準間隔
Fig. 8 Admissible error and standard interval.

度が一定の基準角度 θ_{std} となるように $v(t)$ 上の点をとる。図8のように θ_{std} は、球の中心 O から $v(t)$ の各点までの距離が等しい場合に、球上に $v(t)$ からの輪郭を考えたとき、球の中心 O を含むエピポーラ平面上の最大誤差 E_{max} が $E_{max} = E_{ad}$ 、すなわち次式を満たす値とする。

$$E_{ad} = 2d \tan \frac{\theta_{std}}{2} \sin \frac{\theta_{std}}{2} \quad (3)$$

追加処理する点のとり方は、球の中心 O からなす角度を2等分するよう選ぶ。

4.2 AISE法を用いた場合の処理枚数評価

本節では、提案手法によってどの程度の処理枚数削減が可能かを理論的に評価する。簡単のため、ここでは物体の一断面を形状計測すれば十分な場合に、その断面を含む平面内の円上から画像取得したときを想定する。以下で、提案手法を用いた場合に必要となる画像処理枚数 N_{prp} と、等間隔に画像処理を行う場合に誤差 E_{ad} 以下で形状計測するために必要な処理枚数 N_{sam} の評価を行う。評価は次の設定の下に行う。

カメラ中心位置が移動する円の半径を D とし、計測対象物体はその中心から半径 d の球内に含まれるものとする。許容誤差は E_{ad} とおく。このとき、 E_{ad} 、 d 、 D は $E_{ad} < d < D$ とし、 N_{prp} や N_{sam} の評価に具体的な値を用いる場合は、 $pE_{ad} < d < D/q$ とする($p, q > 0$)。また4.1の提案手法を一断面に適用する際の、各4点 $v(t_0)$ 、 $v(t_1)$ 、 $v(t_2)$ 、 $v(t_3)$ に対する $r(t_2)$ のとり方は、左右の各輪郭上の2通りが可能である。しかし、ここでは簡単のために、一方の輪郭だけを用いて形状計測を行った処理枚数 N_{prp} に関して評価を行う。同様に、等間隔に画像処理を行う場合も、一方の輪郭だけを用いて形状計測を行った N_{sam} を評価し、 N_{prp} の評価結果と比較する。

提案手法を適用する場合、最初に式(3)により基準角度 θ_{std} を算出する。 $E_{ad}/2d = a$ とおくと、式(3)より、

$$\cos \frac{\theta_{std}}{2} = \sqrt{1 + \left(\frac{a}{2}\right)^2} - \frac{a}{2} \quad (4)$$

θ_{std} に従って画像を処理すれば、カメラ中心位置が移動する円上で計 $N_{std} = [2\pi/\theta_{std}] + 1$ 枚($[\cdot]$ は小数点以下を切り下げた整数を表す)の処理が行われる。 $N_{std} - 1 < 2\pi/\theta_{std}$ より $\cos(\theta_{std}/2) > \cos(\pi/(N_{std} - 1))$ が成り立つので、式(4)を代入して両辺を自乗し、 $\cos^2 = 1 - \sin^2$ の式を用い、移項して右辺を変形すると、

$$\sin^2 \frac{\pi}{N_{std} - 1} > \frac{a}{\sqrt{1 + \left(\frac{a}{2}\right)^2} + \frac{a}{2}}$$

両辺平方根をとり、 $\pi/(N_{std} - 1) > \sin(\pi/(N_{std} - 1))$ と $0 < a < 1/2p$ を用いて整理すると、

$$N_{std} < 1 + \frac{\pi}{\sqrt{a}} \sqrt{1 + \frac{1}{16p^2} + \frac{1}{4p}} \quad (5)$$

式(5)と次の主張より、定数 $C(p, q)$ (p, q が十分大きいとき $1 + 2/e \log_2$ に近い値)を用いて式(6)が成立する。

$$N_{prp} < C(p, q) \left(1 + \frac{\pi}{\sqrt{a}} \sqrt{1 + \frac{1}{16p^2} + \frac{1}{4p}} \right) \quad (6)$$

主張：4.2の設定のもとで提案手法を用いた場合、

$$N_{prp} < C(p, q) N_{std} \quad \left(p, q \rightarrow \infty, C(p, q) \rightarrow 1 + \frac{2}{e \log_e 2} \right)$$

が成り立つ(証明は付録に示す)。

等間隔で画像処理を行った場合に、多くの処理枚数が必要な可能性がある対象物体形状を図9に示す。図のように、カメラの移動中心から E_{ad} の距離に対象物体がある場合、誤差 E_{ad} 以下で形状計測するには、等間隔で処理される画像を取得した点が互いに移動中心でなす角 θ が、 $E_{ad}/0.9d > \tan(\theta/2)$ を満たす必要がある。 $E_{ad}/2d = a$ と $\tan x > x$ ($x > 0$)を用いて、

$$2a > 0.9 \tan \frac{\theta}{2} > 0.45 \theta$$

したがって、これを用いて等間隔での処理枚数 N_{sam}

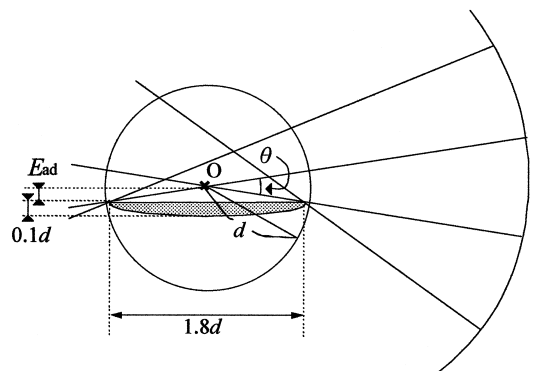


図9 適応的な処理を行わなかった場合に多くの処理枚数が必要となる可能性のある対象物体の形状例

Fig. 9 An example of the sectional shape of the object for which many images to process can be necessary in non-adaptive method.

を評価すると、

$$N_{\text{sam}} \frac{2\pi}{\theta} > \frac{0.45\pi}{a} \quad (7)$$

このように N_{sam} が大きくなるのは、一般に図9のように曲率変化が大きい場合である。計測対象物体がカメラの移動中心から半径 d の球と一致する一定曲率の場合は、 $N_{\text{sam}} = N_{\text{ppp}} = N_{\text{std}}$ となって N_{sam} の値自体が小さいため、提案手法の効果は現れない。更に式(6)と式(7)を比較すると、例えば $p = q = 9, E_{\text{ad}} / d = 1 / 25$ の場合では、 $N_{\text{ppp}} < 70.6, N_{\text{sam}} > 70.7$ で、本評価式では差が小さいが、 $E_{\text{ad}} / d = 1 / 50$ の場合には、 $N_{\text{ppp}} < 98.6, N_{\text{sam}} > 141.4$ と差が大きくなる。式(6)と式(7)より理論的には、 E_{ad} / d の値が小さいほど、提案手法による効果が大きくなること $\left(\frac{N_{\text{ppp}}}{N_{\text{sam}}} \propto \sqrt{\frac{E_{\text{ad}}}{d}} \right)$ も明らかとなった。

5. 実対象物体による評価実験

本章では、実際に4.2のような条件下で実験を行い、画像処理枚数及び形状計測結果の誤差を、提案手法を適用した場合と適用しない場合とで比較する。2. ~ 4. では簡単のため、輪郭抽出など画像処理間隔以外に起因する誤差項を省略して理論を進めたが、本章ではそれらの影響も含めて実験的に検証する。4.2では、カメラ中心位置が半径 D の円上を移動して画像取得を行う場合に、円を含む平面による対象物体の断面形状を計測した。4.2と等価の設定を最も簡単に実現する方法として、回転台の上の対象物体を固定カメラで画像取得する方法がある。回転台の回転軸と直交し、対象物体と交わる平面内にCCDカメラを固定し、対象物体を少しずつ回転させて画像取得する。実際の断面形状と形状計測結果を比較可能とするため、対象物体には、高精度（誤差0.1 mm以下）に加工された柱状物体を用いた。対象物体形状と提案手法の効果の関係を確認するため、図10のような9種類の物体を実際に作成し、それを用いて実験を行った。

実験に先立ち、カメラキャリブレーションを行った。固定されたCCDカメラに対して垂直にキャリブレーション用ボードを設置して画像を取得した。奥行を変えて計9枚の画像を取得し、各12点、計108点の特徴点の画像上の位置と実際の空間座標を対応づけた。このうちの8枚分の96点を用いてカメラパラメータ（カメラ中心の正確な位置、レンズの焦点距離等）を算出した。算出方法は、Tsaiのキャリブレーション法[11]に従った。

キャリブレーションの結果より、4.2の D に相当する、回転軸からカメラ中心までの距離は1106.6 mmであった。対象物体が含まれる球の半径が $d = 80$ (mm) となるように図10の各物体を回転台に設置し、それぞれ 0.2° 刻みで 230° 回転させ、各1151枚ずつの画像を取得した。あらかじめ取得しておく画像の間隔は、図9と同様の形状の場合でも $E_{\text{ad}} / d > \tan(\theta / 2)$ を満たして最大誤差が E_{ad} 以下となる θ が一つの目安となり、 $d = 80, E_{\text{ad}} = 0.5$ の場合は、 $\theta < 0.71^\circ = 360 E_{\text{ad}} / \pi d$ より 0.7° 刻み程度となるが、ここでは更にキャリブレーション等の誤差要因も考慮し、十分細かい間隔とするため 0.2° 刻みとした。照明は八口ゲンランプを用い、対象物体が片寄りなく光を受けるように設置した。対象物体は白色とし、背景には暗幕を用いた。各画像は 640×480 の画素数のRGB形式で、水平方向の画素が回転台と平行になるように取得した。

図11に、物体9（楕円1）に対して取得した画像の1枚について、形状計測を行う断面内の各画素のRGB値を輝度値に変換し、グラフ化した例を示す。輪郭の抽出処理は、各処理対象画像に対して図11のような水平方向の輝度値の分布をとり、対象物体左右で輝度値の変化が始まる点を輪郭とした。

使用した回転台の構造上 360° にわたる正確な回転と

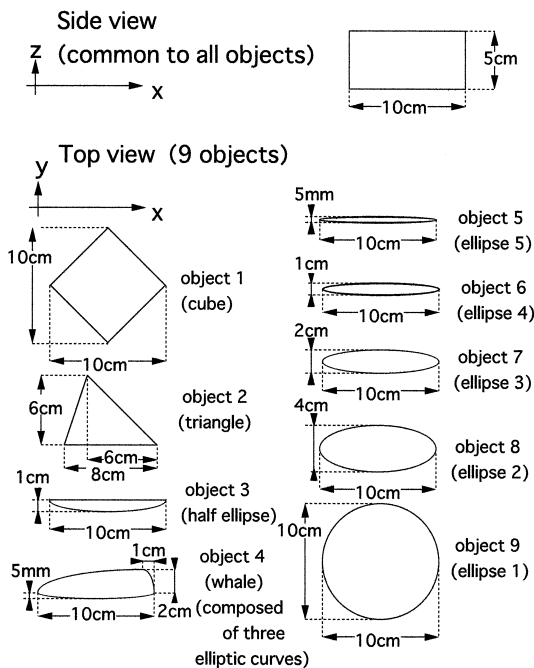


図10 実験に用いた対象物体の形状
Fig. 10 Objects' shapes used in the experiment.

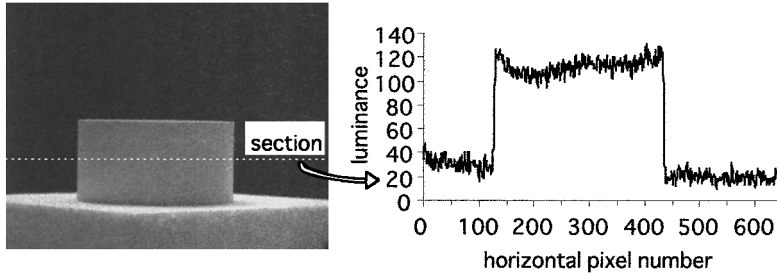


図11 計測対象断面の輝度変化
Fig. 11 Luminance on the section of the object's surface to reconstruct.

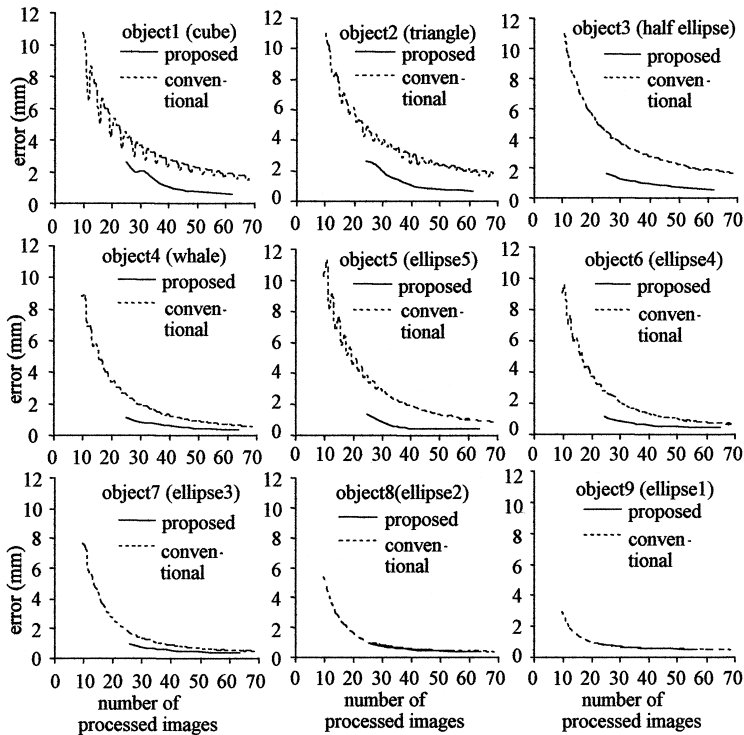


図12 実験結果
Fig. 12 Result of the experiment.

画像取得が困難だったため、左右のうちの一方の輪郭だけで断面形状の全体を計測できなかった。この分を補うため、実験では足りない分のデータは、対応する反対側の輪郭を処理して全体形状を得た。

上記のような設定のもとで図10の9物体に対し、従来のように等間隔(conventional)で取得画像を処理した場合と提案手法(proposed)を用いた場合とで、画像処理枚数(number of processed images)と計測誤差(error)を比較した結果を図12に示した。提案手法では、許容誤差 E_{ad} を0.5 mmから3.0 mmまで0.5 mm間隔の6通りとし

て実験を行い、等間隔の場合は画像処理枚数を10~70枚に変化させて実験を行った。図12では、どの場合も最初に処理を行う初期処理画像の取得位置は15通りに変化させ、得られた各結果の平均値をプロットした。

図12に示した計測誤差の比較対象には、各対象物体に関するすべての枚数の取得画像を処理して得られる各輪郭方向の視線とのずれが最小となる形状を用いた。これは、本実験の目的が少ない枚数で一定精度を得る手法の検証にあること、また実際の対象物体の設置位置の0.1 mm精度での特定は困難だったためであ

る。図12の計測誤差は、各対象物体に関するこの比較形状と各形状計測結果の形状とのハウスドルフ距離を示す。

本論文では、少ない枚数で一定精度の計測結果を得るための適応的な手法としてAISE法の提案を行い、処理される画像の取得位置の間隔を原因とする誤差に注目して議論してきた。しかし、実際の計測では他の誤差要因も無視できず、今回の実験結果にはその影響も含めて検証している。具体的には今回、最大でカメラキャリブレーションで0.3mm、輪郭抽出で0.6mm程度の誤差が生じ得る。キャリブレーションは計108点の特徴点のうち、パラメータ算出に用いなかった12点を用いて誤差を見積もり、輪郭抽出では2pixelのずれで見積もった。また、実験で得られた2枚の画像の取得位置が近いとき、対応する特徴点への視線の交点位置を算出すると、他の誤差要因の影響で起こる算出誤差が無視できなくなる[12]。この影響を回避するため、本実験では最大誤差の算出前に、視線が交わる順序のチェックを行い、順序が正しくない場合は最大誤差を0と算出した。

実験結果から形状の曲率の変化の大きい、物体1, 2, 3, 5等で特に画像処理枚数削減効果が高いことが確かめられた。曲率の変化の少ない形状では、余り差が見られなかった。

また理論評価で示した、求められる精度と提案手法の効果との関係によれば、同じ誤差の計測結果を得るために必要となる画像処理枚数は、求められる計測誤差が小さい場合ほど提案手法が少ないはずである。しかし、求められる計測誤差が小さい場合は、画像処理間隔以外の誤差要因の影響も大きくなるため、今回の実験結果では確認できなかった。

6. む す び

本論文では、輪郭を用いた形状計測において、最大誤差を用いて処理を行う画像を選択し、少ない処理枚数で精度良い形状計測が可能となる手法(AISE法)を提案した。

そして、提案手法の画像処理枚数は基準間隔で処理した場合の3倍以内に抑えられることを示し、適応的な処理を行わない場合とで同じ精度を得るために必要となる処理枚数を理論評価した。その結果、対象物体形状の曲率変化が大きい場合も、提案手法では画像処理枚数が抑えられることが示され、また理論的には、高い精度が求められる場合ほど提案手法の効果が大き

いことを示した。

更に、実際に高精度に製作された数種類の対象物体に提案手法を適用し、計測結果の評価を行った。その結果、特に形状(対象物体表面の曲率)の変化が大きい場合の、提案手法による処理枚数の削減効果の高さが確認された。

謝辞 本研究の機会を与えて頂いた、NTTサイバースペース研究所の木暮賢司所長、NTTコミュニケーション科学基礎研究所の東倉洋一所長、日ごろ御指導を頂く、NTTサイバースペース研究所の長谷雅彦プロジェクトマネージャ、小林直樹グループリーダーに感謝致します。また、この研究を進める中でお世話になった方々に心より感謝致します。

文 献

- [1] D.H. Ballard and C.M. Brown, Computer Vision, Prentice-Hall, 1982.
- [2] J.J. Koenderink, What Does The Occluding Contour Tell Us About Solid Shape?, pp.321-330, Perception, 1984.
- [3] P. Giblin and R. Weiss, "Reconstruction of surfaces from profiles," Proc. 1st International Conference on Computer Vision, pp.136-144, 1987.
- [4] R. Cipolla and A. Blake, "Surface shape from the deformation of apparent contours," International Journal of Computer Vision, vol.9, pp.83-112, 1992.
- [5] K. Kato, T. Nakanishi, A. Shio, and K. Ishii, "Structure from image sequences captured through a monocular extra-wide angle lens," Proc. CVPR, pp.919-924, 1994.
- [6] C. Zhao and R. Mohr, "Relative 3D regularized B-spline surface reconstruction through image sequences," Proc. 3rd ECCV, pp.417-426, 1994.
- [7] J.Y. Zheng, "Acquiring 3-D models from sequences of contours," IEEE Trans. Pattern Anal. & Mach. Intell., vol.16, pp.163-178, 1994.
- [8] E. Boyer and M.O. Berger, "3D surface reconstruction using occluding contours," International Journal of Computer Vision, vol.22, no.3, pp.219-233, 1997.
- [9] 佐藤 淳, 木下敬介, ロベルト チボラ, "曲面上のエビポラ幾何と未校正カメラによる視覚誘導," 信学論(D-II), vol.J82-D-II, no.9, pp.1401-1410, Sept. 1999.
- [10] 松山隆司, 久野義徳, 井宮 淳, コンピュータビジョン: 技術評論と将来展望, 新技術コミュニケーションズ, 1998.
- [11] R.A.F. Belfor, M.P.A. Hesp, R.L. Lagendijk, and J. Biemond, "Spatially adaptive subsampling of image sequences," IEEE Trans. Image Processing, vol.3, no.5, pp.492-500, 1994.
- [12] 小林俊広, L. Quan, 大田友一, "参照画像の適応的選択による自由視点からの仮想物体像生成と実世界像との融合," 信学技報, PRMU99-195, Jan. 2000.
- [13] 徐 剛, 辻 三郎, 3次元ビジョン, 共立出版, 1998.
- [14] R.Y. Tsai, "An efficient and accurate camera calibration technique for 3D machine vision," Proc. CVPR, pp.364-374, 1986.
- [15] K. Kanatani, "Geometric information criterion for model selec-

tion," International Journal of Computer Vision, vol.26, pp.171-189, 1998.

付 録

4.2の主張の証明

対象物体の断面形状(の凸包)は半径 d の円内に含まれるので、基準間隔に従う処理により形状計測した結果の周長 $L_{std, srd}$ は図A・1(a)の太線よりも短くなる。更に、追加処理を行った形状計測結果の周長 L_{srd} は、追加処理を行う前の周長 $L_{std, srd}$ よりも短くなるので、以下の式(A・1)が成り立つ。

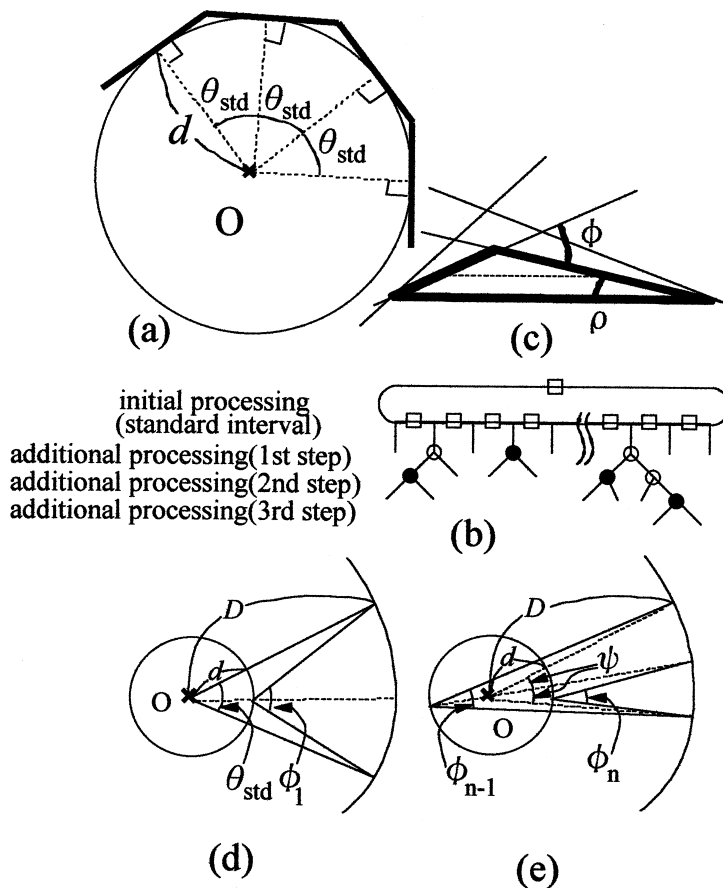
$$L_{srd} - L_{std, srd} < 2d N_{std} \tan \frac{\theta_{std}}{2} \quad (A \cdot 1)$$

提案手法を用いたときに、基準間隔に従って画像を処理した時点で、 N_{std} 個の各区間ですべて $E_{max} > E_{ad}$ が成り立つ場合には、処理枚数 $N_{prp} = N_{std}$ で主張は成立す

る。 $N_{prp} > N_{std}$ の場合、追加処理される画像が存在するので、追加処理される枚数を式(A・1)を用いて評価する。

提案手法に従って処理を行った場合の、処理手順の例を図A・1(b)に示す。最初に基準間隔に従い処理を行う、 N_{std} 枚の画像を \square で表す。各区間中で、算出された最大誤差 E_{max} が許容誤差 E_{ad} を超える場合に、追加処理された画像を \circ または \bullet で表す。図では、各追加処理ステップの終点(その追加処理によって生じる区間が、ともに $E_{max} > E_{ad}$ となる画像)を表す。以下、 ϕ と ρ の処理のみを行った形状計測結果の、各辺の中点を結んだ形状の周長 ($L_{std, srd}$) を評価する。

ϕ と ρ の処理のみを行った形状計測結果の中で、 ϕ の処理を残している(したがって $E_{max} > E_{ad}$ である)区間を図A・1(c)に示す。図で太線に囲まれた領域が不確定領域を表す。この区間で各辺の中点を結んだ線分



図A・1 提案手法と形状計測結果の周長の関係
Fig. A-1 AISE method and surrounding length of the calculated shape.

(点線で図A.1(c)中に示した)の長さを $M_{\phi, \rho}$ とおくと、

$$M_{\phi, \rho} = \frac{E_{\max}}{2} \left(\frac{1}{\tan \rho} + \frac{1}{\tan(\phi - \rho)} \right) \tag{A.2}$$

$$\frac{E_{\max}}{\tan \frac{\phi}{2}} > \frac{E_{\text{ad}}}{\tan \frac{\phi}{2}}$$

式(A.2)のように $M_{\phi, \rho}$ は ϕ のみで評価することができる。したがって、図A.1(b)で示した「additional processing (1st step)」を残した区間の、各辺の中点を結んだ線分の長さを M_1 とおくと、図A.1(d)に示した ϕ_1 により、

$$M_1 > \frac{E_{\text{ad}}}{\tan \frac{\phi_1}{2}} = E_{\text{ad}} \frac{D \cos \frac{\theta_{\text{std}}}{2} - d}{D \cos \frac{\theta_{\text{std}}}{2} \tan \frac{\theta_{\text{std}}}{2}}$$

$$= \frac{E_{\text{ad}}}{\tan \frac{\theta_{\text{std}}}{2}} \left(1 - \frac{d}{D \cos \frac{\theta_{\text{std}}}{2}} \right)$$

式(4)と $0 < a < 1/2p$, 及び $d < D/q$ を用いて、

$$M_1 > \frac{E_{\text{ad}}}{\tan \frac{\phi_1}{2}} > \frac{C_1(p, q) E_{\text{ad}}}{\tan \frac{\theta_{\text{std}}}{2}}, \tag{A.3}$$

$$C_1(p, q) = 1 - \frac{1}{q} \left(\sqrt{1 + \frac{1}{16p^2}} + \frac{1}{4p} \right)$$

が得られる。

同様に、図A.1(b)で示した「additional processing (n-th step)」を残した区間の、各辺の中点を結んだ線分の長さを M_n とおく($n=2,3,\dots$)。図A.1(e)に示した ϕ_{n-1}, ϕ_n により、 $\phi = \theta_{\text{std}}/2$ と式(4), $0 < a < 1/2p, d < D/q$ を用いれば、

$$\frac{\tan \frac{\phi_n}{2}}{\tan \frac{\phi_{n-1}}{2}} \frac{D \sin \frac{\phi}{2}}{\cos \frac{\phi}{2} - d} < \frac{q+1}{q \cos \frac{\phi}{2} - 1} < C_2(p, q)$$

ただし、

$$C_2(p, q) = \frac{q+1}{\sqrt{1 - \frac{1}{4p}} + \sqrt{1 + \frac{1}{16p^2}} \left(q \sqrt{1 - \frac{1}{4p}} + \sqrt{1 + \frac{1}{16p^2}} - \sqrt{2} \right)}$$

となる。これと式(A.2), 式(A.3)より、以下の式が n で成り立つ(式(A.3)より $n=1$ でも成立する)。

$$M_n > \frac{E_{\text{ad}}}{\tan \frac{\phi_n}{2}} > \frac{E_{\text{ad}}}{C_2(p, q) \tan \frac{\phi_{n-1}}{2}} > \dots$$

$$> \frac{E_{\text{ad}}}{C_2(p, q)^{n-1} \tan \frac{\phi_1}{2}} > \frac{C_1(p, q) E_{\text{ad}}}{C_2(p, q)^{n-1} \tan \frac{\theta_{\text{std}}}{2}}$$

処理枚数1枚当りの長さで表すと、

$$\frac{M_n}{n} > \frac{C_1(p, q) E_{\text{ad}}}{C_2(p, q)^{n-1} n \tan \frac{\theta_{\text{std}}}{2}} \tag{A.4}$$

ここで、 $f(x) = 1/C_2(p, q)^{x-1} x$ とおくと、

$$f'(x) = -\frac{\frac{1}{x} + \log_e C_2(p, q)}{C_2(p, q)^{x-1} x}$$

したがって、 $x_{\min} = -1/\log_e C_2(p, q)$ とおくと、

$$f(x) - f(x_{\min}) = -e C_2(p, q) \log_e C_2(p, q) (x - 1)$$

これと式(A.4)より、

$$\frac{M_n}{n} > \frac{-E_{\text{ad}} e C_1(p, q) C_2(p, q) \log_e C_2(p, q)}{\tan \frac{\theta_{\text{std}}}{2}} \tag{A.5}$$

一方、追加処理する枚数を $k N_{\text{std}} (k > 0)$ とおくと式(A.1)より以下が成り立つ。

$$\frac{k N_{\text{std}} M_n}{n} < 2d N_{\text{std}} \tan \frac{\theta_{\text{std}}}{2} \tag{A.6}$$

式(A.5)と式(A.6)を比較して、式(4)と $0 < E_{\text{ad}}/2d = a < 1/2p$ から、

$$k < -\frac{\sqrt{1 + \frac{1}{16p^2}} + \frac{1}{4p}}{e C_1(p, q) C_2(p, q) \log_e C_2(p, q)} = C(p, q) - 1 \tag{A.7}$$

式(A.7)の右辺は p, q のみに依存するので、 $C(p, q) - 1$ とおくと、式(A.3)及び $C_2(p, q)$ の定義式より p, q のとき、 $C(p, q) - 1 = 2/e \log_e 2$ となる。処理枚数 N_{ppp} 全体は、 $N_{\text{ppp}} = (k+1)N_{\text{std}} < C(p, q) N_{\text{std}}$ と評価される。以上で主張は示された。

(平成11年12月20日受付, 12年6月12日再受付)



阿久津隆史 (正員)

平4 東大・理・数学卒。平6 同大学院数理科学研究科修士課程了。同年日本電信電話(株)入社。ロボットビジョン, 画像符号化の研究に従事。平10 本会学術奨励賞受賞。現在, NTTサイバースペース研究所研究主任。情報処理学会, 日本ロボット学会各

会員。



荒川 賢一 (正員)

昭59 京大・工・情報卒。昭61 同大学院修士課程了。同年日本電信電話(株)入社。以来, 同社基礎研究所, ヒューマンインタフェース研究所で, コンピュータビジョン, ロボットビジョンの研究に従事。

平2 から2 年間米国カーネギーメロン大客員研究員。現在, NTT第三部門R&D推進担当課長。情報処理学会, 日本ロボット学会, AVIRG, IEEE各会員。



村瀬 洋 (正員)

昭53 名大・工・電子卒。昭55 同大学院修士課程了。同年日本電信電話公社(現NTT)入社。以来, 文字・図形認識, コンピュータビジョン, マルチメディア認識の研究に従事。平4 から1 年間米国コロンビア大客員研究員。現在, NTTコミュニケーション科学基礎研究所メディア認識研究グループリーダー。工博。昭60 本会学術奨励賞, 平4 電気通信普及財団テレコムシステム技術賞, 平6 IEEE-CVPR 国際会議最優秀論文賞, 平7 情報処理学会山下記念研究賞, 平8 IEEE-ICRA 国際会議最優秀ビデオ賞各受賞。情報処理学会, IEEE各会員。